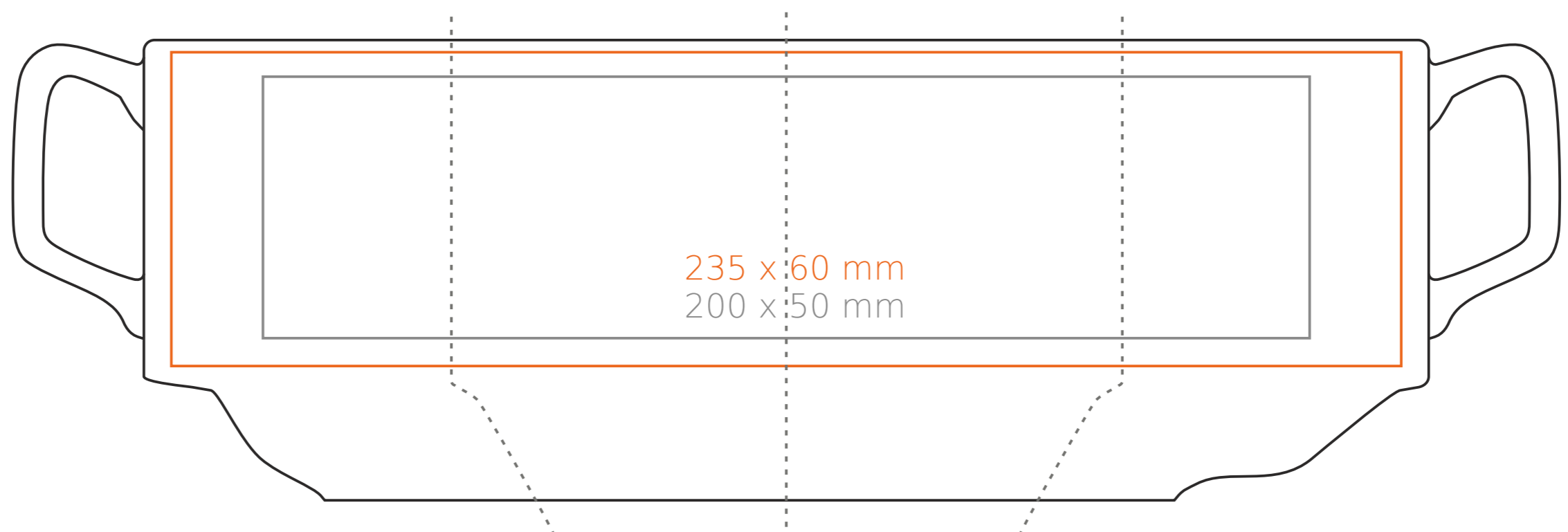
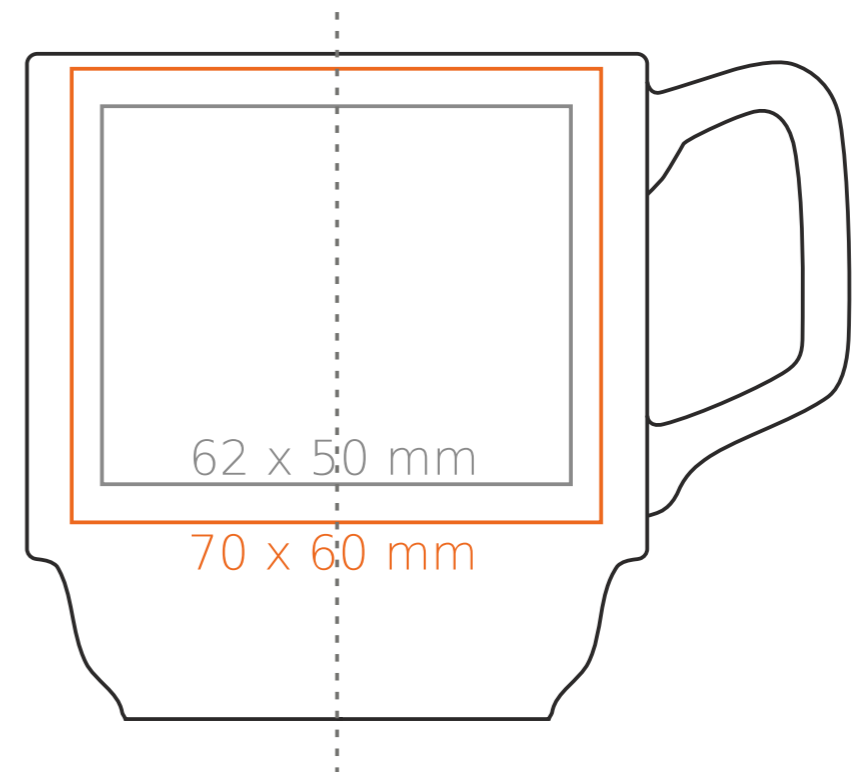
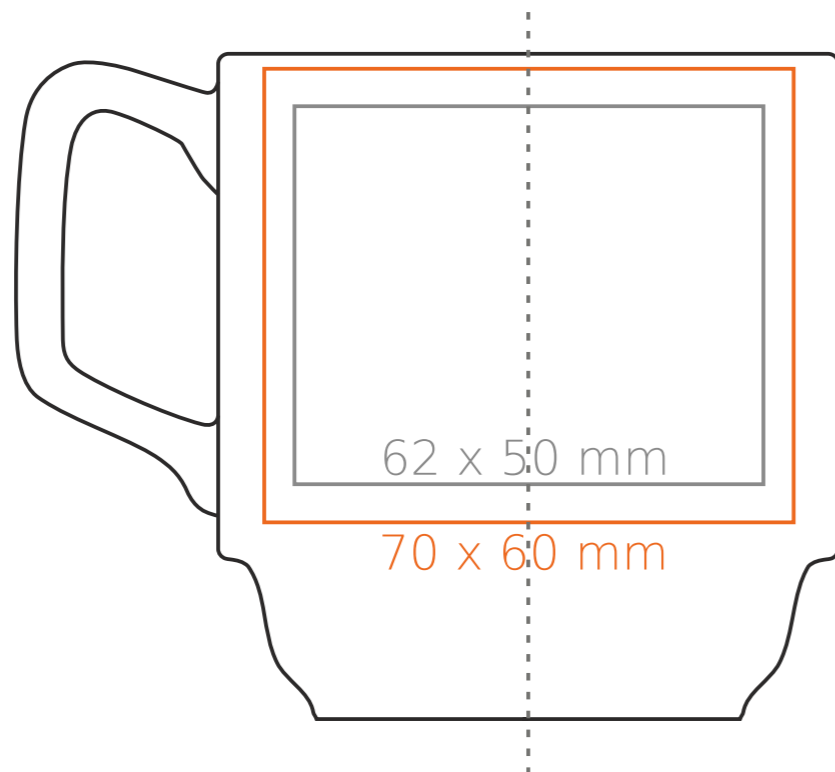


M/106 **Torino**

280 ml / h: 88 mm / Ø 82 mm



Henkeldruck	- 30 x 8 mm
Druck auf der Innerseite	- 40 x 15 mm
Bodendruck innen	- Ø 35 mm
Bodendruck außen	- Ø 35 mm

*Für Projekte mit Transferdruckverfahren außerhalb unserer Standarddruckfläche bitte unser Beratungsteam kontaktieren.

[Wie sollten die Projekte für den Druck vorbereitet werden](#)

Bedeutung

- Transferdruck
- Sensitive Touch
- Direktdruck