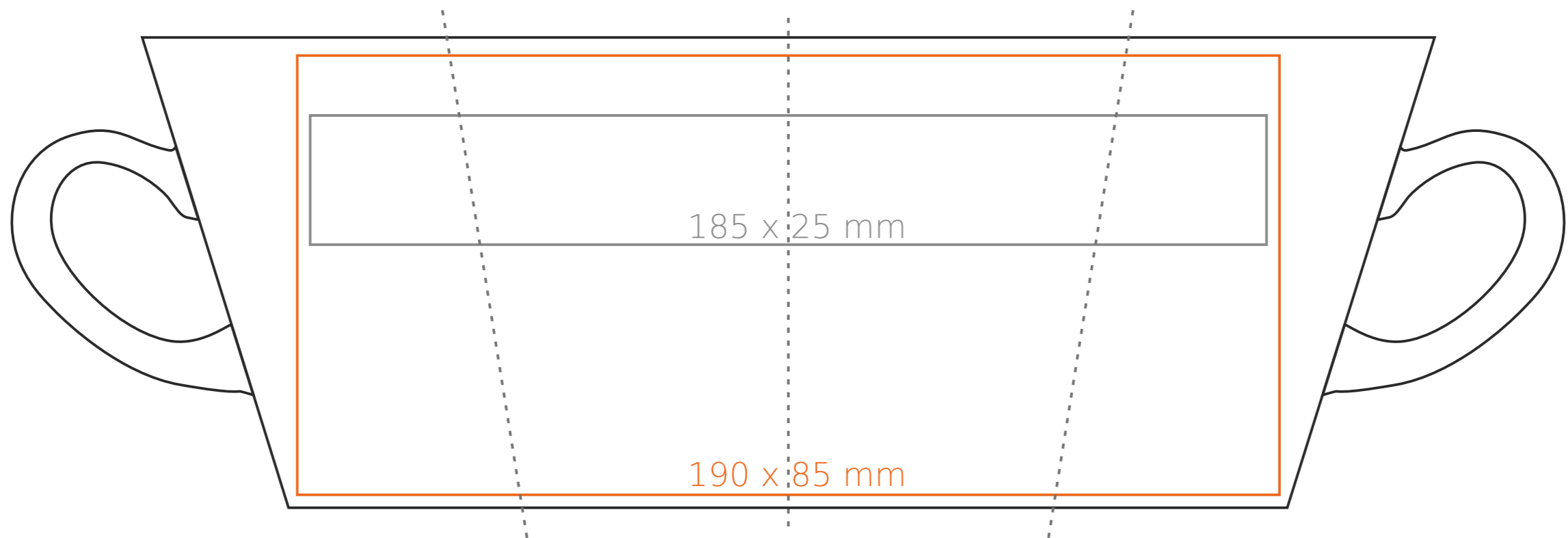
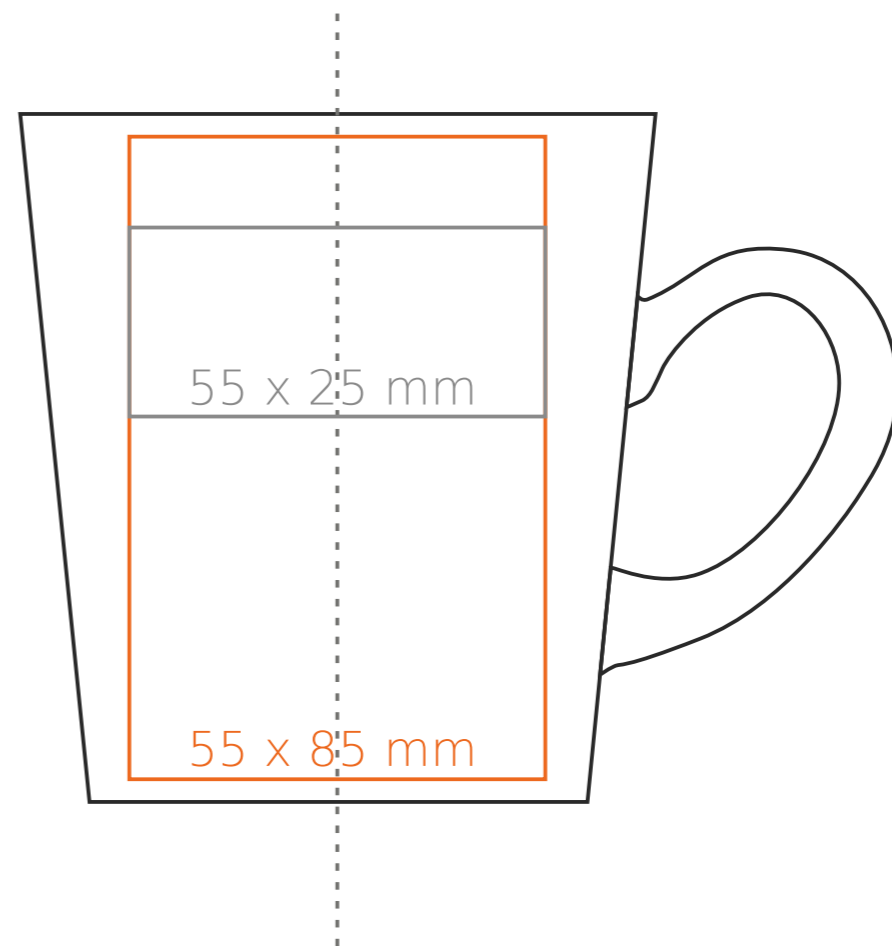
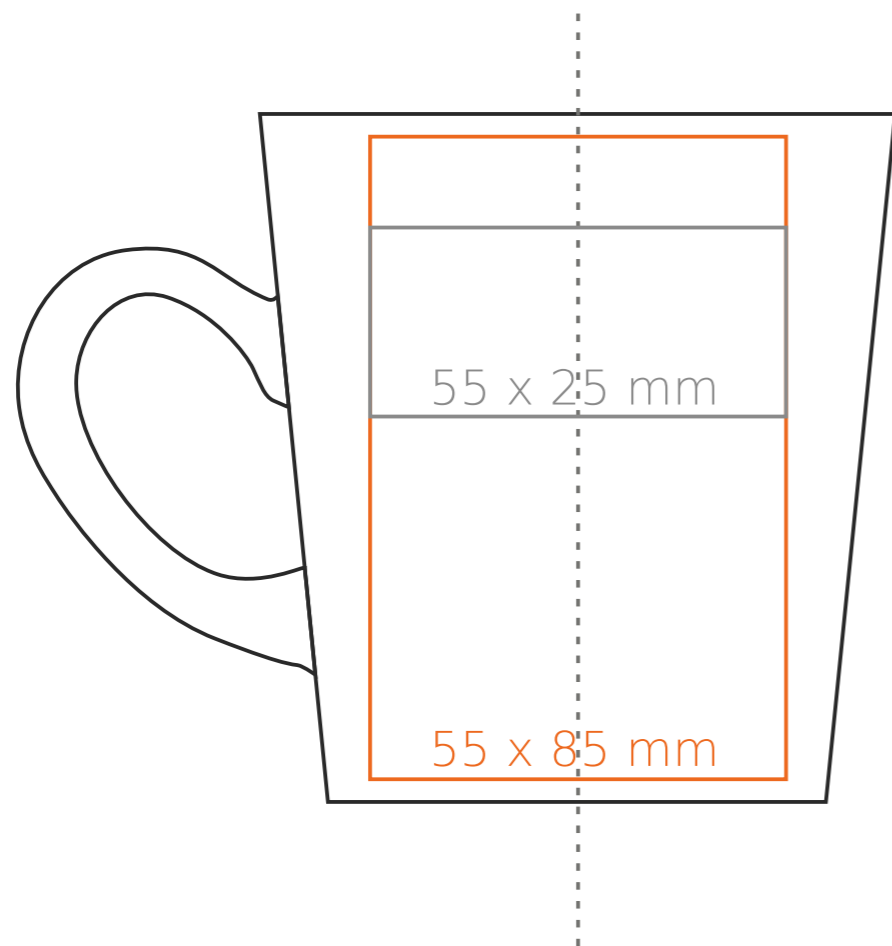


M/099 **Gusto**

250 ml / h: 91 mm / Ø 84 mm



Henkeldruck	- 40 x 10 mm
Druck auf der Innerseite	- 50 x 10 mm
Bodendruck innen	- Ø 35 mm
Bodendruck außen	- Ø 45 mm

*Für Projekte mit Transferdruckverfahren außerhalb unserer Standarddruckfläche bitte unser Beratungsteam kontaktieren.

[Wie sollten die Projekte für den Druck vorbereitet werden](#)

Bedeutung

- Transferdruck
- Sensitive Touch
- Direktdruck